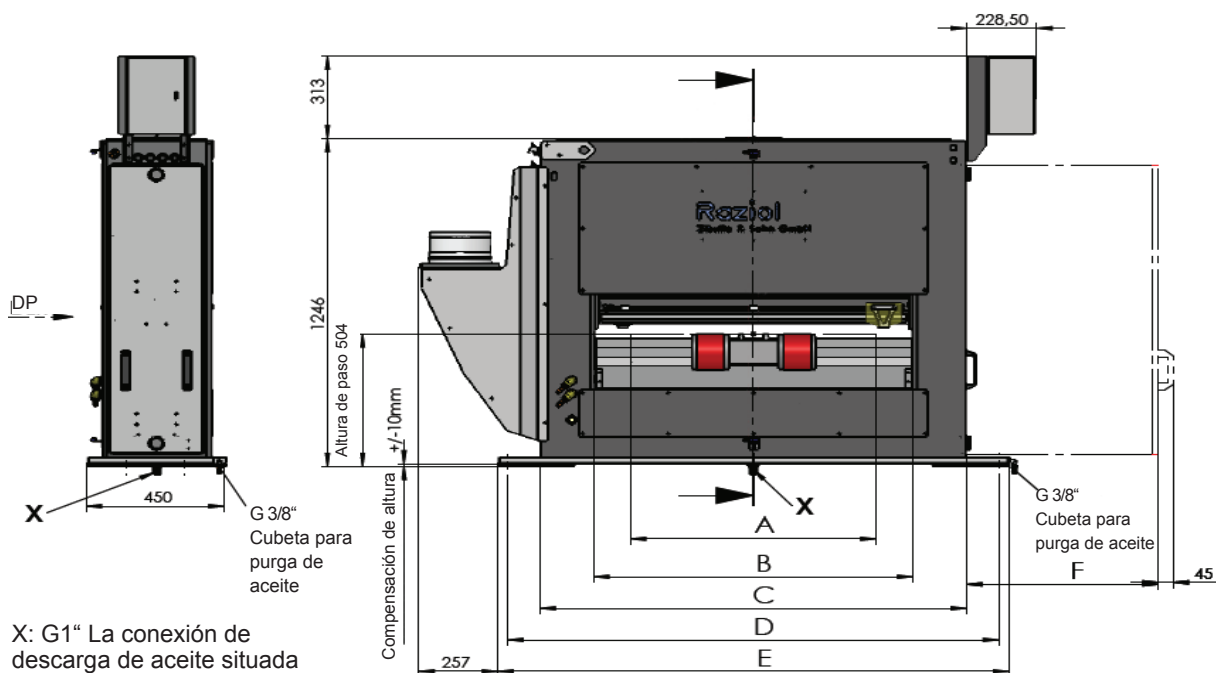


Denominación	A	B	C	D	E	F
SKT-SL Sprühkammer 0300	0300/0400	640	990	1200	1265	900
SKT-SL Sprühkammer 0500	0500/0600	840	1190	1400	1465	1100
SKT-SL Sprühkammer 0700	0700/0800	1040	1390	1600	1665	1300
SKT-SL Sprühkammer 0900	0900/1000	1240	1590	1800	1865	1500
SKT-SL Sprühkammer 1100	1100/1200	1440	1790	2000	2065	1700
SKT-SL Sprühkammer 1300	1300/1400	1640	1990	2200	2265	1900
SKT-SL Sprühkammer 1500	1500/1600	1840	2190	2400	2465	2100
SKT-SL Sprühkammer 1700	1700/1800	2040	2390	2600	2665	2300
SKT-SL Sprühkammer 1900	1900/2000	2240	2590	2800	2865	2500

A Anchura de lubricación [mm] **C** Anchura de la cámara [mm] **E** Cubeta de aceite [mm]
B Anchura de paso [mm] **D** Fijación de la cámara [mm] **F** Conjunto de extracción para el mantenimiento [mm]



X: G1" La conexión de descarga de aceite situada en el centro, debajo de la cámara, debe estar accesible